

# DACIA

Prisliste

## SANDERO

108



Gældende fra 1. januar 2022 til og med 31. marts 2022

MOTOR	hk	CO <sub>2</sub> g/km WLTP	KM/L WLTP	GEAR	ENERGI KLASSE	HALVÅRLIG CO <sub>2</sub> EJERAFGIFT	ESSENTIAL	COMFORT
Benzin TCe 90	90	119-120	18,9	6 gear manuel	A*	kr	kr	kr
Benzin TCe 90	90	131	17,2	CVT - automat	A*	kr	-	kr

### LAGERBILER

MOTOR	hk	CO <sub>2</sub> g/km WLTP	KM/L WLTP	GEAR	ENERGI KLASSE	HALVÅRLIG CO <sub>2</sub> EJERAFGIFT	ESSENTIAL	COMFORT
Benzin TCe 90	90	119-120	18,9	6 gear manuel	A*	kr	kr	kr
Benzin TCe 90	90	131	17,2	CVT - automat	A*	kr	-	kr

Tilvalg af udstyr kan ændre CO<sub>2</sub>-forbruget. Dette kan påvirke afgiften og dermed slutprisen. Udstyrspriser er baseret på 85% afgift. Forbrugstallene er beregnet efter WLTP-metoden for kombineret kørsel. Priserne er inkl. leveringsomkostninger 4.180 kr. CO<sub>2</sub> ejeravgift er pr. halvår er baseret på WLTP. Priserne er gældende med købsaftale fra 1. januar 2022.

PAKKER	ESSENTIAL	COMFORT
<b>Komfortpakke:</b> Højde- og dybdejusterbar rat og Højdejusterbar førersæde med armlæn	kr	STD
<b>Media Display:</b> 8" skærm, DAB, Smartphone spejling (Apple CarPlay™ og Android Auto™), 4 højtalere, 1 USB og telefonholder	kr	STD
<b>Media Nav:</b> 8" skærm, navigation, DAB, smartphone spejling (Apple CarPlay™ og Android Auto™), 6 højtalere, 2 USB og telefonholder	-	kr
<b>Kamera pakke:</b> Parkeringssensor for og bag, kamera og blindvinkel alarm	-	kr
<b>Tekno pakke:</b> Klima, nøglefri adgang, elhåndbremse, centerarm læn med opbevaring	-	kr

Optioner	ESSENTIAL	COMFORT
Metallak: Iron blå, Moonstone grå, Highland grå, Comet grå, Sort nacré och Rød Fusion	kr	kr
Reservehjul	kr	kr
Parkeringssensor bag	kr	STD
16" Alufælg "Amaris"	-	kr

• Standard ☐ Extraudstyr - Ikke muligt	ESSENTIAL	COMFORT
<b>UDVENDIGT DESIGN</b>		
LED-lytgesignatur	•	•
LED-dagslys med automatisk tænding	•	•
Kølgitter	Sort	Krom
Kofanger for/bag	Karrosserifarvede	Karrosserifarvede
Udvendige dørgræb	Sort	Karrosserifarvede
Sidespejle	Sort	Karrosserifarvede
<b>INDVENDIGT</b>		
Kantlister omkring ventilationsåbninger	Satineret krom	Dobbelt satineret krom
Indvendige dørgræb	Sort	Satineret krom
Stofbeklædning på instrumentbræt og armlæn på fordøre	-	•
Ryglæn på splitbagsæde, der kan foldes ned og deles i 1/3-2/3	•	•
Rat i 'soft feel'- kunstlæder	-	•
<b>AKTIV OG PASSIV SIKKERHED</b>		
ABS (blokeringsfri bremse) & AFU (nødbremseassistance)	•	•
Automatisk nødbremsesystem (AEBS) landevejskørsel	•	•
ESP (Elektronisk udskridningskontrol) + HSA (Hill Start Assist)	•	•
Automatisk nødopkald (E-call)	•	•
Frontal airbag førerside/ frontal airbag passagerside, kan deaktiveres	•/•	•/•
Sideairbags, der beskytter hoved og ryg	•	•
Parkeringsassistance bag	☐	•
Parkeringsassistance for og bag + bakkamera + advarsel for blind vinkel	-	☐
Elektrisk parkeringsbremse og højt midterarm læn med opbevaringsrum	-	☐
Registrering af dæktryk	•	•
Reservehjul + donkraft	☐	☐
Dækreparationskit	•	•
Isofix fastgørelsessystem til barnesæde på vinduespladserne bag	•	•
<b>KØRSEL OG KONTROLENHEDER</b>		
Elektrisk servostyring	•	•
Stop og Start	•	•
Informationscenter: Tilbagelagt afstand, gennemsnitshastighed, rækkevidde, gennemsnitligt brændstofforbrug	•	•
Hastighedsbegrænsere med lydalarm/fartpilot	•	•
<b>UDSYN</b>		
Tågelygter	-	•
Udvendige sidespejle med manuel indstilling inde fra kabinen	•	-
Udvendige sidespejle med elektrisk indstilling	-	•
<b>KOMFORT</b>		
Manuelt klimaanlæg	•	•
Automatisk klimaanlæg	-	☐
Regnsensor	-	•
Elektrisk låsning af døre med fjernbetjening med radiofrekvens	•	•
Automatisk låsning af døre under kørsel	•	•
Nøglekort med håndfri betjening	-	☐
Elrudehejs i fører- og passagerside	•	-
Impuls elrudehejs i førersiden (med antiklemlingsfunktion), ikke-impuls i passagersiden	-	•
Elrudehejs bag	-	•
Højde- og vinkelindstilling af rat	•/☐	•/•
Læsespotlys foran i fører-/passagersider	•/-	•/•
USB-stik	•	•
12 V-stik for/bag	• / -	•/•
Forsæder med varme	•	•
<b>MULTIMEDIE</b>		
<b>Media Control:</b> DAB-radio med ratbetjening, integreret visning på kørecomputerens skærm, fast holder til smartphone på instrumentbræt, 2 højtalere foran, Bluetooth®, mobilappen Dacia Media Control	•	-
<b>Media Display 8"™:</b> DAB-radio, smartphone gengivelse via USB-kabel, Bluetooth®, 4 højtalere, 8" berøringsskærm, aftagelig telefonholder	☐	•
<b>Media NAV:</b> Navigation, DAB-radio, gengivelse af smartphone wifi, Bluetooth®, 6 højtalere (4 højtalere + 2 tweeter), 8" berøringsskærm), aftagelig telefonholder (kompatibel med Apple CarPlay™ og Android Auto™)	-	☐

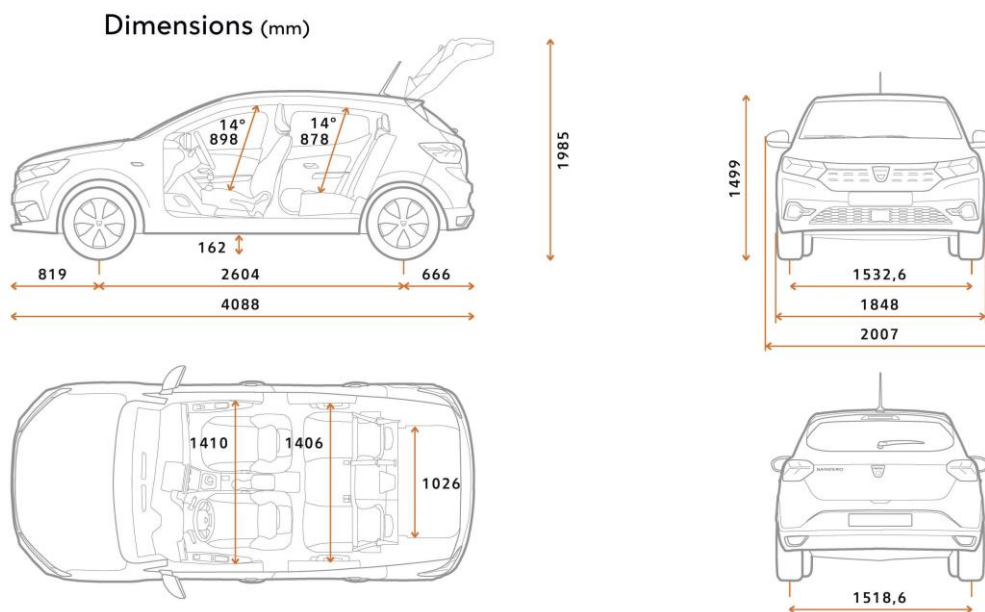
\* Android Auto™ er et varemærke tilhørende Google Inc. Apple CarPlay™ er et varemærke tilhørende Apple Inc.

## TEKNISKE SPECIFIKATIONER

MOTORTYPER	TCe 90	TCe 90 CVT	
Brændstof	Blyfri benzin	Blyfri benzin	
Maks. ydelse i kW CEE (hk) ved omdrejningstal på (omdr./min.)	67 til 4 600–5 000	67 til 4 500–5 000	
Maksimalt drejningsmoment i Nm CEE (m.kg) ved et omdrejningstal på (omdr./min.)	160 til 2 100–3 750	142 til 1 750–4 500	
Gearkassestype	Gearkassestype	Auto-CVT	
Indsprøjtningstype	Indsprøjtningstype	Turbo med indirekte indsprøjtning	
Slagvolumen (cm <sup>3</sup> )	Slagvolumen (cm <sup>3</sup> )	999	
Antal cylindre / ventiler	Antal cylindre / ventiler	3/12	
CHASSIS OG STYRETØJ			
Dækstørrelse	185/65 R15 88H – 195/55 R16 87H	185/65 R15 88H – 195/55 R16 87H	
Styretøj - Drejediometer mellem forovskanter (m)	10,53	10,53	
Affjedring foraksel	Pseudo McPherson med nedre trekant, spiralfjeder-hjulophæng med teleskopiske, hydrauliske støddæmpere og stabilisator		
Affjedring bagaksel	Halvfast hjulaksel med fjederophæng med stabilisator med teleskopiske, hydrauliske støddæmpere		
YDELSE			
Tophastighed (km/t)	178	169	
0-100 km/t (s)	11,7	13,4	
Genoptagelse: 80 km/t - 120 km/t (s)			
i 4.	9,5		
5.	12,7		
6."	18,8	11,6	
FORBRUG OG EMISSION(1)			
Homologering	WLTP (2)	WLTP (2)	
Størrelsen af brændstoftank (l)	50	50	
CO <sub>2</sub> -emission (g/km)	119 - 120	131	
Forbrug ved blandet kørsel (km/l)	18,9	17,2	
VOLUMEN OG VÆGT	ESSENTIAL	COMFORT	COMFORT
Køreklar egenvægt	1 052	1 072	1 099
Tekniske tilladte totalvægt	1 096	1 120	1 144
Tilladte totalvægt	2 638	2 662	2 686
Bruttovægt	1 538	1 562	1 586
Totalvægt med anhænger med bremse	1 100	1 100	1 100

(1) Godkendt forbrug og emission ifølge gældende bestemmelser. (2) WLTP (Worldwide harmonized Light vehicles Test Procedures): Denne nye protokol gør det muligt at opnå resultater, der ligger meget tættere på det, der konstateres under daglig kørsel, end NEDC-protokollen. CO<sub>2</sub>-emissionen er godkendt ifølge en reglementeret standardmetode. Den er den samme for alle producenter og gør det dermed muligt at sammenligne køretøjerne med hinanden.

## TEKNISKE DIMENSIONER



Priser, specifikationer og udstyr er af vejledende art og kan ændres uden varsel af Renault Danmark, og der tages forbehold for trykfejl. Ekstraudstyr kan være forbeholdt visse versioner og skal evt. kombineres med andet udstyr. Kontakt din Dacia forhandler for yderligere information. RENAULT DANMARK - en filial af RENAULT NORDIC AB - Industriparken 21A, 1. sal - 2750 Ballerup. Dacia sælges af Renault Nordic AB - [www.dacia.dk](http://www.dacia.dk)