

DACIA



Prisliste

DACIA HELT NYE JOGGER

Priserne gælder fra den 1. Januar 2022

MOTOR	SÆDER	HK	CO2 (G/KM) WLTP	FORBRUG (KM/L) WLTP	GEAR	ENERGI KLASSE	HALVÅRLIG EJERAFGIFT	ESSENTIAL	COMFORT	EXTREME
TCe 110	5	110	127 - 128	17,9 – 17,5	6 gear manuel	A*	kr	kr	kr	-
TCe 110	7	110	129 - 130	17,5	6 gear manuel	A*	kr	kr	kr	kr

Tilvalg af udstyr kan ændre CO2-forbruget og dette kan påvirke afgiften og dermed slutprisen. Udstyrspriser er baseret på 85% afgift. Forbrugstallene er beregnet efter WLTP-metoden for kombineret kørsel. Priserne er inkl. leveringsomkostninger 4.180 kr. Halvårlig ejeravgift er baseret på WLTP.

PAKKER	ESSENTIAL	COMFORT	EXTREME
Comfort pakke: Fartpilot, højde og dybde justerbar rat + parkeringssensor bag	kr	STD	STD
Media NAV: 8" touchskærm, navigation, DAB-radio, spejling af smartphone via wifi, Bluetooth®-tilslutning, 6 højtalere (4 højtalere + 2 diskant-højtalere), aftaglig telefonholder (kompatibel med Apple CarPlay™ og Android Auto™*)	-	kr	kr
Parkerings pakke: Parkerings sensor for og bag, bakkamera og blindvinkel alarm	-	kr	STD
Tekno pakke: Elektrisk P-håndbremse, Nøglefri adgang, Midterarm læn med opbevaring og Automatisk klimatanlæg	-	kr	-
Tekno pakke Plus: Elektrisk P-håndbremse, Midterarm læn, blindvinkel alarm, Parkerings sensor for og bag	-	-	kr

* Android Auto™ er et varemærke som tilhører Google Inc. Apple CarPlay er et varemærke som tilhører Apple Inc.

TILVALG	ESSENTIAL	COMFORT	EXTREME
Metallak: Iron blå, Moonstone grå, Highland grå, Comet grå, Sort Nacré og Fusion rød	kr	kr	kr
Reservehjul (ved køb af reservehjul bortfalder dækreparationskit)	kr	kr	kr
Media Display: 8" touchskærm, DAB-radio, , spejling af smartphone via USB-kabel, Bluetooth®-tilslutning, 4 højtalere, aftaglig telefonholder	Automatisk klimatanlæg	Automatisk klimatanlæg	Automatisk klimatanlæg
Alufælge 16" "Amaris"	-	kr	STD
• Standard ○ Tilgængelig - Ej tilgængelig			
EXTERIØR	ESSENTIAL	COMFORT	EXTREME
LED-signaturlys og automatisk LED-kørelys	•/•	•/•	•/•
Undervognskjold for og bag	Quartz Grey	Quartz Grey	Megalith Grey
Sidebeskyttelsessticker	-/-	Sorte/-	Specifikt Extreme-design/•
Sidespejle	Sorte	Karrosserifarve	Sort højglans

Tagrælinger	•	-	-
Modulære/Flytbare tagbøjler	-	•	•
Hajfinneantenne i sort højglans	-	-	•
INTERIØR			
Stofbeklædning på instrumentpanel og de forreste armlæn/kromliste på dørpanelerne foran 1/3-2/3-splitbagsæde	-/-	•/-	•/•
To separat nedklappelige og udtagelige sæder på 3. sæderække (kun versionen med syv sæder)	•	•	•
Måtter og bagagerumsbeskyttelse med Jogger-logo	-	-	•
AKTIV OG PASSIV SIKKERHED			
ABS (antiblokeringsystem) og EBA (nødbremseassistent)	•	•	•
Automatisk Intercity-nødopbremsning (AEBS)	•	•	•
ESP (elektronisk stabilitetsprogram) + HSA (Hill Start Assist)	•	•	•
Nødopkald (E-call)	•	•	•
Frontairbag i førersiden/frontairbag i passagersiden med mulighed for frakobling	•/•	•/•	•/•
Sideairbags (overkrop og gardinairbags foran + bag)	•	•	•
Hill Start Assist	•	•	•
Parkeringsensorer bag	○	•	•
Bakkamera	-	○	•
Parkeringsensorer for og bag + bakkamera + advarsel om biler i den blinde vinkels	-	○	-
Parkeringsensorer foran + advarsel om biler i den blinde vinkels	-	-	○
Trådløst adgangskort, elektrisk parkeringsbremse og midterarm læn med opbevaringsrum	-	○	-
Elektrisk parkeringsbremse + midterarm læn med opbevaringsrum, parkeringsensorer foran, advarsel om biler i den blinde vinkel	-	-	○
Isofix-børnesædemonteringssystem på de yderste bagsædepladser på 2. sæderække	•	•	•
KØRE OG KOMBINATIONSTRUMENT			
Hastighedsbegrænser med advarselslyd/fartpilot	•/○	•/•	•/•
UDSYN			
Tågeforlygter	•	•	•
Eljusterbare sidespejle	○	•	•
KOMFORT			
Manuel aircondition	•	•	•
Automatisk klimaanlæg	-	○	•
Forrudeviskere med regnsensor	-	•	•
Nøglefrit adgangskort	-	○	•
Elrunder foran	•	•	•
Elrunder bag	-	•	•
Højde- og længdejusterbart rat	•/○	•/•	•/•
Højde- og længdejusterbart rat + fartpilot	-	○	•
Sædevarme i forsæder	•	•	•
Flyborde til bagsædepassagerer	-	-	•
LYD, MULTIMEDIA			
Media Control: DAB-radio, to højttalere, Bluetooth®-forbindelse	•	-	-
8" Media Display(1): DAB-radio, fire højttalere, 8" touchscreen	○	•	•
Media Nav(1): navigation, DAB-radio, seks højttalere, 8" touchscreen	-	○	○

TEKNISKE SPECIFIKATIONER

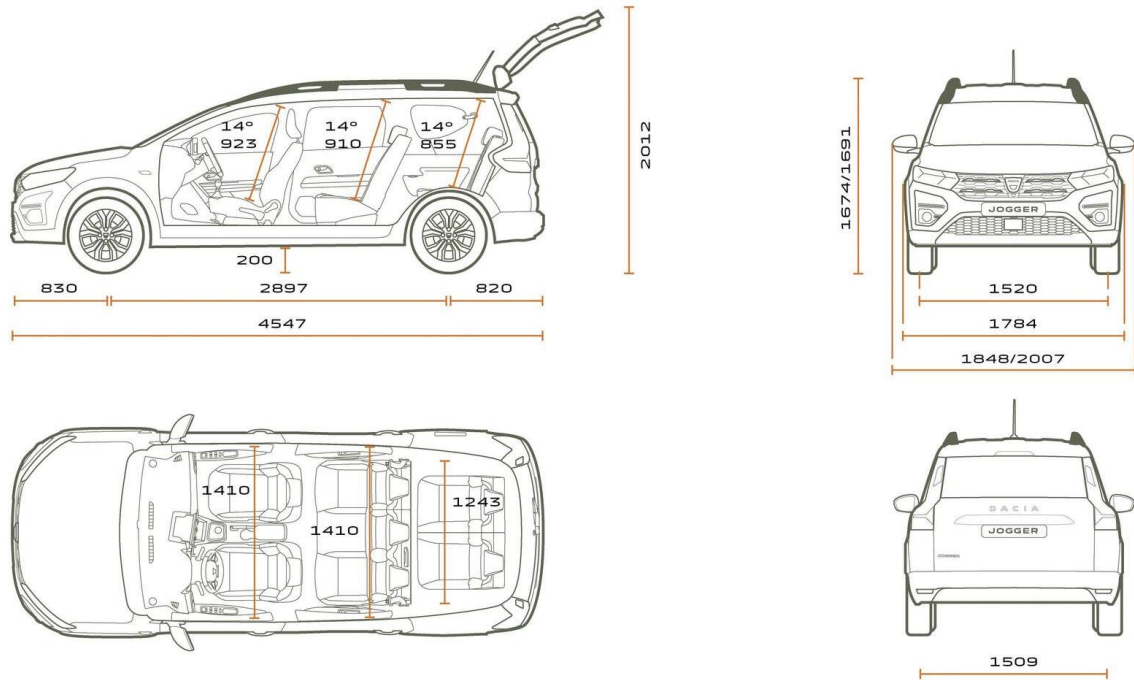
MOTORTYPER	TCe 110	
Brændstof	Blyfri benzin	
Maks. ydelse i kW CEE (hk) ved omdrejningstal på (omdr./min.)	681 (110) til 5 000–5 250	
Maksimalt drejningsmoment i Nm CEE (m.kg) ved et omdrejningstal på (omdr./min.)	200 til 2 900–3 500	
Gearkassetype	Gearkassetype	
Indsprøjtningstype	Indsprøjtningstype	
Slagvolumen (cm ³)	Slagvolumen (cm ³)	
Antal cylindre / ventiler	Antal cylindre / ventiler	
CHASSIS OG STYRETØJ		
Dækstørrelse	205/60 R16 92H	
Styretøj - Drejediameter mellem fortovskanter (m)	11,7	
YDELSE	5 sidepladser	7 sidepladser
Tophastighed (km/t)	183	
0-100 km/t (s)	10,5	11,2
Genoptagelse: 80 km/t - 120 km/t (s)	8,2	8,9
i 4.	11,4	12,3
5.	18,1	19,7
6.		
FORBRUG OG EMISSION(1)		
Homologering	WLTP (2)	
Størrelsen af brændstoftank (l)	50	
CO ₂ -emission (g/km)	127 - 130	

Forbrug ved blandet kørsel (km/l)	5,6 – 5,7	
	VOLUMEN OG VÆGT	5 sidepladser
Køreklar egenvægt	1176	1205
Tekniske tilladte totalvægt	1233	1261
Tilladte totalvægt	2895	3062
Bruttovægt	1695	1862
Totalvægt med anhænger med bremse	1200	1200

(1) Godkendt forbrug og emission ifølge gældende bestemmelser. (2) WLTP (Worldwide harmonized Light vehicles Test Procedures): Denne nye protokol gør det muligt at opnå resultater, der ligger meget tættere på de, der konstateres under daglig kørsel, end NEDC-protokollen. CO₂-emissionen er godkendt ifølge en reglementeret standardmetode. Den er den samme for alle producenter og gør det dermed muligt at sammenligne køretøjerne med hinanden

TEKNISKE DIMENSIONER

7 sidepladser



5 sidepladser

